



**BARRES DE TOIT
TRANSVERSALES**

CROSS BARS

PORTATUTTO

RELINGTRAGER

PORTAEQUIPAJES

DAKDRAGERS

TAGRAELINGSBOJLER

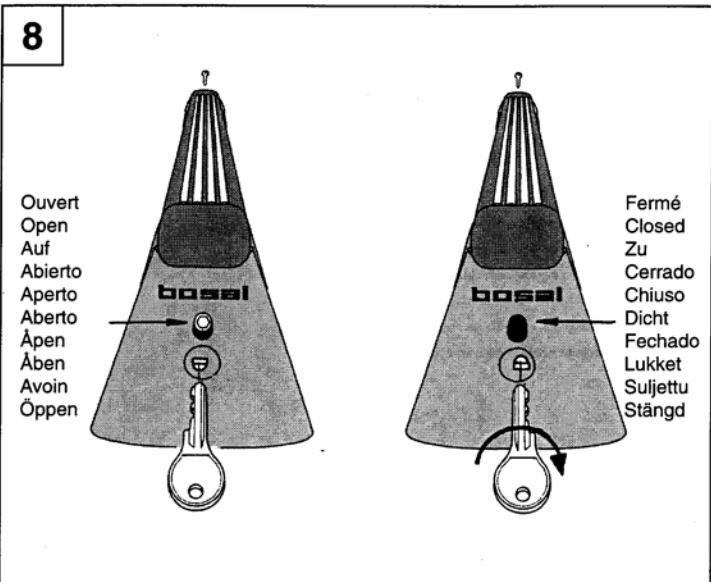
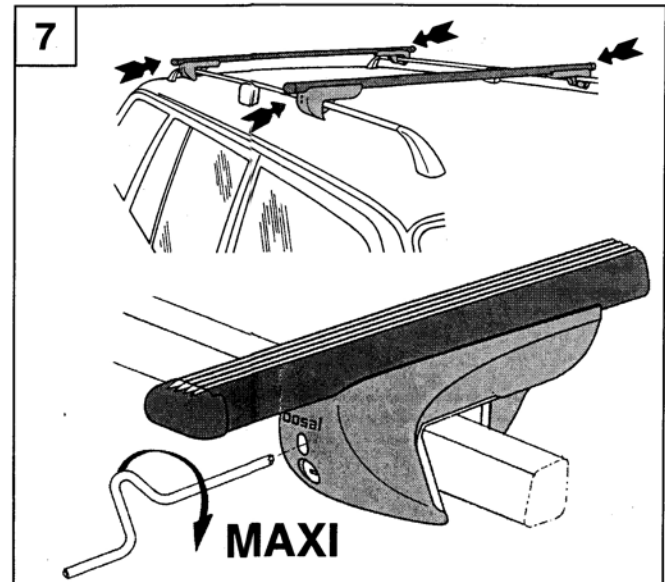
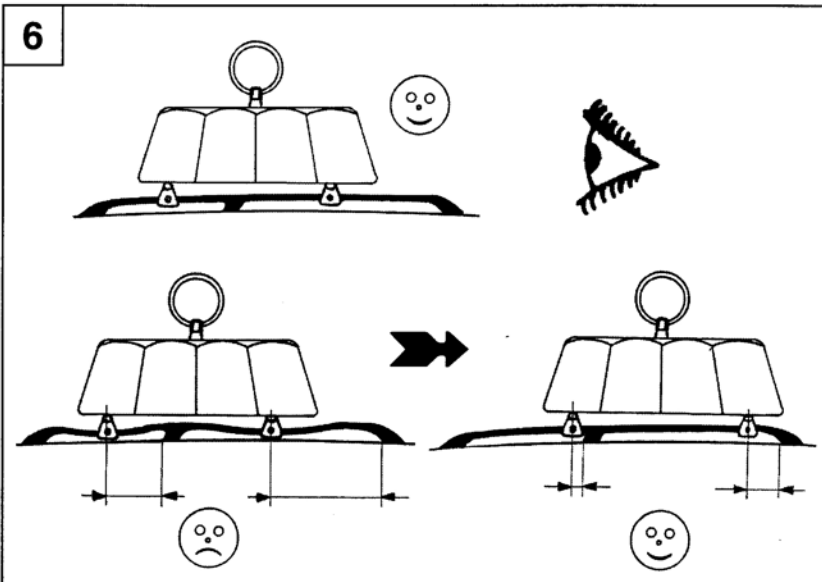
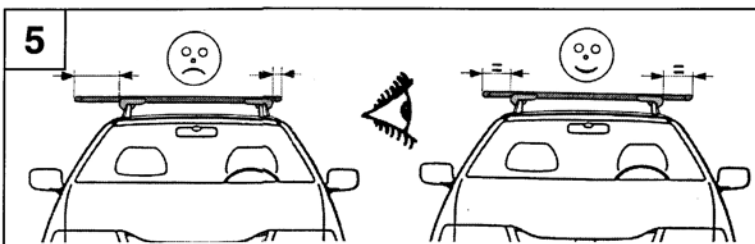
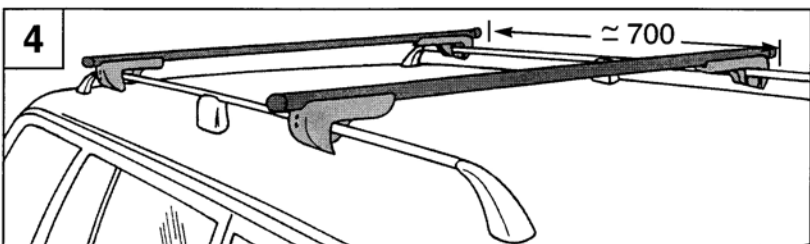
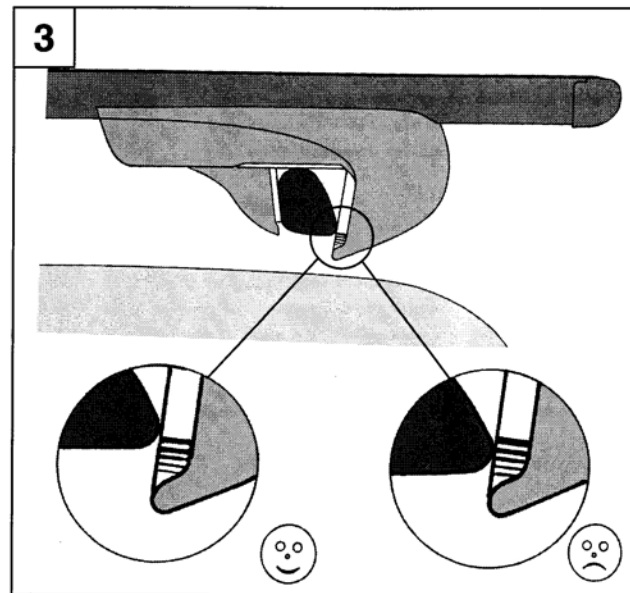
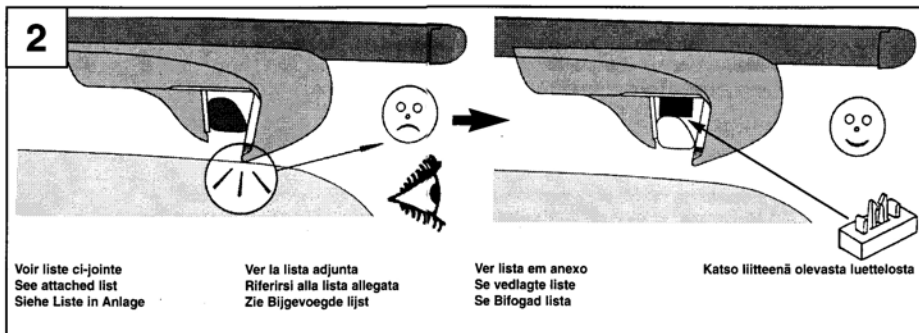
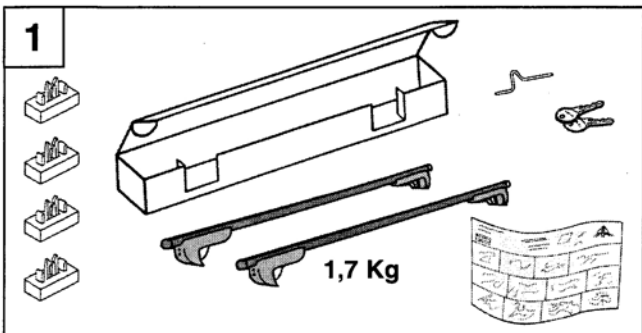
LASTHALLARE

LASTEHOLDER



MAXI* : Selon prescription constructeur sans excéder 100 kgs
According to the vehicle manufacturer's instructions, but not exceeding 100 kg.
Gem. Herstelleranweisung max. bis 100 kg belastbar.
Segun la prescripción del constructor sin sobrepasar 100 kg.
Secondo indicazioni del costruttore senza superare i 100 kg.
Volgens voorschriften van de fabrikant zonder de 100 kg te overschrijden.
Segundo as instruções do construtor sem exceder os 100 kg.
I følge fabrikantens forskrifter, uten å overstige 100 kg.
I henhold til fabrikantens anvisninger, dog ikke over 100 kg.
Valmistajan ohjeiden mukaisesti, 100 kiloa ylittämättä.
Enligt tillverkarens föreskrifter, utan att överskrida 100 kg.

BTM
77400 Thoiry sur Maine
France
REF. : F 187 80 01
24/03/98 ind. A
BOSAL PAGE 1/2



FRANÇAIS

SECURITE

- Les vis de fixation doivent être impérativement resserrés, les sangles d'arrimage vérifiées, après quelques kms de roulage.
- L'arrimage des bagages avec des liens élastiques (sandow, tendeurs, etc...) est interdit; sangles conseillées.
- Tenir compte du nouveau comportement du véhicule (vent latéral, virage et freinage) lorsque les barres sont chargées.
- Planches à voile et charges longues: réduire la vitesse, 90 km/heure conseillé.
- Pour économie d'énergie, les barres seront enlevées si elle ne sont pas utilisées.

Le non respect de cette notice d'utilisation dégage la responsabilité de BOSAL.

ENGLISH

SAFETY

- It is essential to tighten the mounting screws and the lashing straps after covering a few kilometers.
- It is forbidden to use elastic lashings (bungee cord, etc). We recommend webbing straps.
- Bear in mind the effect on the handling of your vehicle when the bars are loaded (side wind stability, cornering and braking)
- When carrying sailboards and other long loads do not exceed 90 km/h.
- Remove the bars when they are not being used, to save on fuel consumption.

Bosal accepts no responsibility if these instructions are not followed.

DEUTSCH

SICHERHEIT

- Die Befestigungsschrauben müssen nach einigen Kilometern unbedingt nachgezogen u. die Spannbänder überprüft werden.
- Das Festzurren von Gepäckstücken mit Elastikbändern (Sandow, Gummispannern usw...) ist untersagt - empfohlen sind Gurtbänder.
- Im geladenen Zustand verändertes Fahrzeugverhalten berücksichtigen (Seitenwind, Kurvenfahrt u. Bremsverhalten).
- Surfbretter u. längere Lasten: Geschwindigkeit reduzieren, empfohlene Richtgeschwindigkeit: 90 km/h.
- Kraftstoffersparung bei Nichtbenutzung, Gepäckprofile abnehmen

Die Nichtbeachtung dieser Anleitung stellt die BOSAL von jeglichem Haftungsanspruch frei

ESPAÑOL

SEGURIDAD

- Los tornillos de fijación deben ser apretados imperativamente y se verificarán las correas de sujeción después de haber rodado algunos kilómetros.
- Se prohíbe la sujeción del equipaje con ataduras elásticas (pulpas, tensores, etc.). Se recomienda la utilización de correas.
- Tener en cuenta el nuevo comportamiento del vehículo (viento lateral, giros y frenado) cuando las barras están cargadas.
- Si se transportan tablas de vela y cargas largas, se aconseja reducir la velocidad a 90 km/h.
- Para economizar energía, las barras deberán retirarse si no se utilizan.

BOSAL no se responsabiliza en caso de incumplimiento de estas instrucciones de utilización.

ITALIANO

SICUREZZA

- Le viti di fissaggio devono essere obbligatoriamente ristrette e le cinghie di sistemazione verificate dopo alcuni chilometri di strada
- E' vietata la sistemazione dei bagagli con lacci elastici (sandow, tenditori, ecc.); si consigliano cinghie.
- Tenete conto del nuovo comportamento del veicolo (vento laterale, curve e frenate), quando le barre sono cariche.
- Tavole a vela e carichi lunghi: ridurre la velocità. Si consigliano 90 km l'ora.
- Togliere le barre quando non utilizzate per risparmiare energia.

Il non rispetto di queste istruzioni annulla ogni responsabilità della BOSAL.

NEDERLANDS

VEILIGHEID

- Het vastzetten van de bagage met elastische binders (snelbinder, spin, enz...) is verboden; gebruik van riemen is aangeraden.
- Houdt rekening met het gewijzigde rijgedrag van uw wagen (zijwind, bochten, remmen), wanneer de dragers zijn beladen.
- Surfplanken en andere lange voorwerpen: snelheid beperken, 90 km/uur aanbevelen.
- Om energie te sparen, kunt u de dragers het beste verwijderen wanneer u ze niet gebruikt.

Het niet nakomen van deze gebruikershandleiding ontslaat BOSAL van elke aanspraak eijkhed

PORTUGUES

SEGURANÇA

- Depois de ter percorrido alguns quilómetros, os parafusos de fixação devem ser obrigatoriamente apertados e as correias de amarração verificadas.
- A amarração dos bagagens com elásticos (sandow, esticadores, etc...) é proibida; aconselhamos as correias.
- Tomar em consideração o novo comportamento da viatura (vento lateral, curvas e travagem), quando as barras estão carregadas.
- Windsurfs e cargas compridas: reduzir a velocidade, 90 Km/hora aconselhados.
- Para economizar energia, devem-se retirar as barras quando não forem utilizadas.

não respeito destes instruções de utilização liberta BOSAL de qualquer responsabilidade.

NORSK

SIKKERHET

- Etter at bøyelene er fastmontert og bilen har kjørt i noen kilometer, skal festeskrueene strammes og festeremmene kontrolleres.
- Bagasje må ikke festes ved hjelp av elastiske anordninger (strikker, gummikabler, osv.). Det anbefales å bruke remmer
- Vær oppmerksom på at bilens kjøreegenskaper endres når takbøyelene er lastet (sidevind, svinger og bremsing).
- Ved transport av windsurfbrett og andre lange gjenstander; senk hastigheten og kjøør helst ikke i over 90 km/t.
- For bruksekonomi av bilen, demonter takbøyelene når de ikke lenger er i bruk.

BOSAL frasier seg ethvert ansvar dersom disse bruksinstruksjonene ikke blir overholdt.

DANSK

SIKKERHED

- Fastspændingskrueene skal nødvendigvis efterspændes og fastspændingsgjordene kontrolleres efter nogle kilometers kørsel.
- Det er forbudt at fastgøre bagagen med elastiske enheder (gummilov, remstrammere, osv.). Det anbefales at benytte gjorde.
- Vær opmærksom på og tag højde for, at bilen reagerer anderledes (ved sidevind, i sving og ved bremsning), når tagbagebæeren er læsset.
- Ved kørsel med surfbret eller andre lange genstande på taget, skal køretøets hastighed nedsættes. Det anbefales ikke at overstige 90 km/t.
- Køør ikke med tagbagebæeren på bilen, når det ikke er nødvendigt. Herved spares der energi.

Ved manglende overholdelse af nærværende betjeningsvejledning, fralægger BOSAL sig ethvert ansvar

SVENSKA

SÅKERHET

- Fästskruvama måste nödvändigtvis dras åt och remmarna för fastsurning granskas efter några kilometers körning.
- Fastsurning av bagage med t.ex. gummistrappar eller lästräckare är inte tillåtet: användning av remmar rekommenderas.
- Ta hänsyn till bilens nya uppförande (vid sidovind, kurvor och bromsning) när hållarna har lastats.
- Surfingbrädrar och långa laster: minska hastigheten, 90 km/t rekommenderas.
- För att spara på bränsle skall lasthållaren tas bort när den inte används.

BOSAL frångör sig allt ansvar, om denna bruksanvisning inte efterföljs.

SUOMI

TURVAOHJEET

- Kiinnitysruuvit on ehdottomasti kiristettävä ja kiinnityshihnojen sijainti tarkistettava muutaman ajokilometrin jälkeen.
- Kumihihnojen ja -kiinnitinten käyttö matkatavaran kiinnitykseen on kielletty. Suosittelemme kiinnityshihnoja.
- Ota huomioon ajoneuvon käyttäytyminen lastattuna (sivutuuli, mutkat, jarrutus jne.).
- Lainelautojen yms. tavaran kuljetus: aja alhaisella nopeudella - 90 km/h.
- Polttoaineen kulutus kasvaa kun kiinnitystangot ovat asennettuina, joten käytä niitä vain tarvittaessa

BOSAL on vastuusta vapaa, jos näitä ohjeita ei noudateta.

FRANÇAIS

GARANTIE

La durée de la garantie est d'un an à compter de la date d'achat (date de la facturation ou du ticket de caisse).

La garantie s'étend à toutes les pièces reconnues défectueuses par leur remplacement et envoi gratuit.

La garantie ne couvre pas les détériorations de pièces occasionnées par le non respect de la notice de montage et d'utilisation des barres de toit.

ENGLISH

Warranty

The warranty lasts for one year from the date of purchase (on the invoice or till receipt).

The warranty covers the replacement and free dispatch of any parts accepted as faulty.

The warranty does not cover damage caused to parts by failure to follow the Instructions for fitting and use of roof rails.

DEUTSCH

GARANTIE

Garantiezeitraum 1 Jahr ab Laufdatum (Rechnungs- oder kassenboniDatum)

Die Garantie erstreckt sich auf die kostenlose Ersatzlieferung mangelhafter Austauschteile.

Durch die Nichtbeachtung vorliegender Montageanleitung u eine unsachgemäße Verwendung der Gepäckprofile resultierende Schäden an Teilen sind von dieser Garantie ausgeschlossen.

ESPAÑOL

GARANTIA

La duración de la garantía es de un año a partir de la fecha de compra (fecha de facturación o de ticket de caja).

La garantía cubre todas las piezas reconocidas defectuosas, mediante su sustitución y envío gratuito.

La garantía no cubre los deterioros de piezas ocasionados por el incumplimiento de las instrucciones de montaje y de utilización de las barras de techo.

ITALIANO

GARANZIA

La durata della garanzia è di un anno a partire dalla data di acquisto (data fattura o scontrino).

La garanzia è valida per tutti i pezzi riconosciuti difettosi che verranno sostituiti con invio gratuito.

La garanzia non si applica per la deteriorazione dei pezzi causati dal non rispetto delle istruzioni per il montaggio e per l'utilizzo della barre da tetto

NEDERLANDS

GARANTIE

U heeft een jaar garantie vanaf de koopdatum (datum van de rekening of van de kassabon)

De garantie is van toepassing op alle defecte onderdelen, waarna deze gratis zullen worden vervangen en toegestuurd.

De garantie dekt geen beschadiging aan onderdelen die zijn veroorzaakt door het niet in acht nemen van de montage- en gebruikshandleiding van de dakdragers.

PORTUGUES

GARANTIA

A duração da garantia é de um ano a partir da data de compra (data da factura ou do ticket da caixa).

A garantia abrange todas as peças reconhecidas defeituosas, através do respectivo substituição e transporte gratuito.

A garantia não cobre as deteriorações de peças ocasionadas pelo não respeito das instruções de montagem e de utilização das barras de tejadilho.

NORSK

GARANTI

Garantien gjelder ett år fra kjøpsdatoen (dato som står oppført på fakturaen eller kassalappen).

Garantien dekker alle deler som bekjennes defekte gratis utskifting og tilsendelse av disse.

Garantien dekker ikke deler som har blitt defekte på grunn av at instruksjonene for montering og bruk av takbøyelene ikke har blitt fulgt.

DANSK

GARANTI

Garantiens gælder i et år fra købsdatoen (fakturodato eller dato på kassenbon)

Garantien dækker erstatning samt gratis forsendelse af alle dele som erkendes defekte.

Garantien dækker ikke beskadigelser af dele, som er forårsaget af manglende overholdelse af monterings- og betjeningsvejledningen for tagbagebæeren.

SVENSKA

GARANTI

Garanti gäller i ett år räknat från inköpsdagen (datum på fakturan eller kassaskivito).

Garanti gäller alla delar som erkänns vara defekta och innebär ersättning och gratis frändelse av dessa.

Garanti täcker inte skador som uppstått på delar på grund av att instruktionerna för montering och användning av lasthållarna inte följs.

SUOMI

TAKUUEHDOT

Myyntietu takuu on voimassa 12 kuukauden ajan ostopäivästä alkaen.

Takuu on voimassa kun asiakas esittää alkuperäisen laskun tai kuittin.

Takuu kattaa materiaali- ja valmistusvian.

Takuu ei korvaa vahinkoja jotka ovat aiheutuneet virheellisestä tai käyttäjien vastaisesta käytöstä ja asennusvirheistä.

